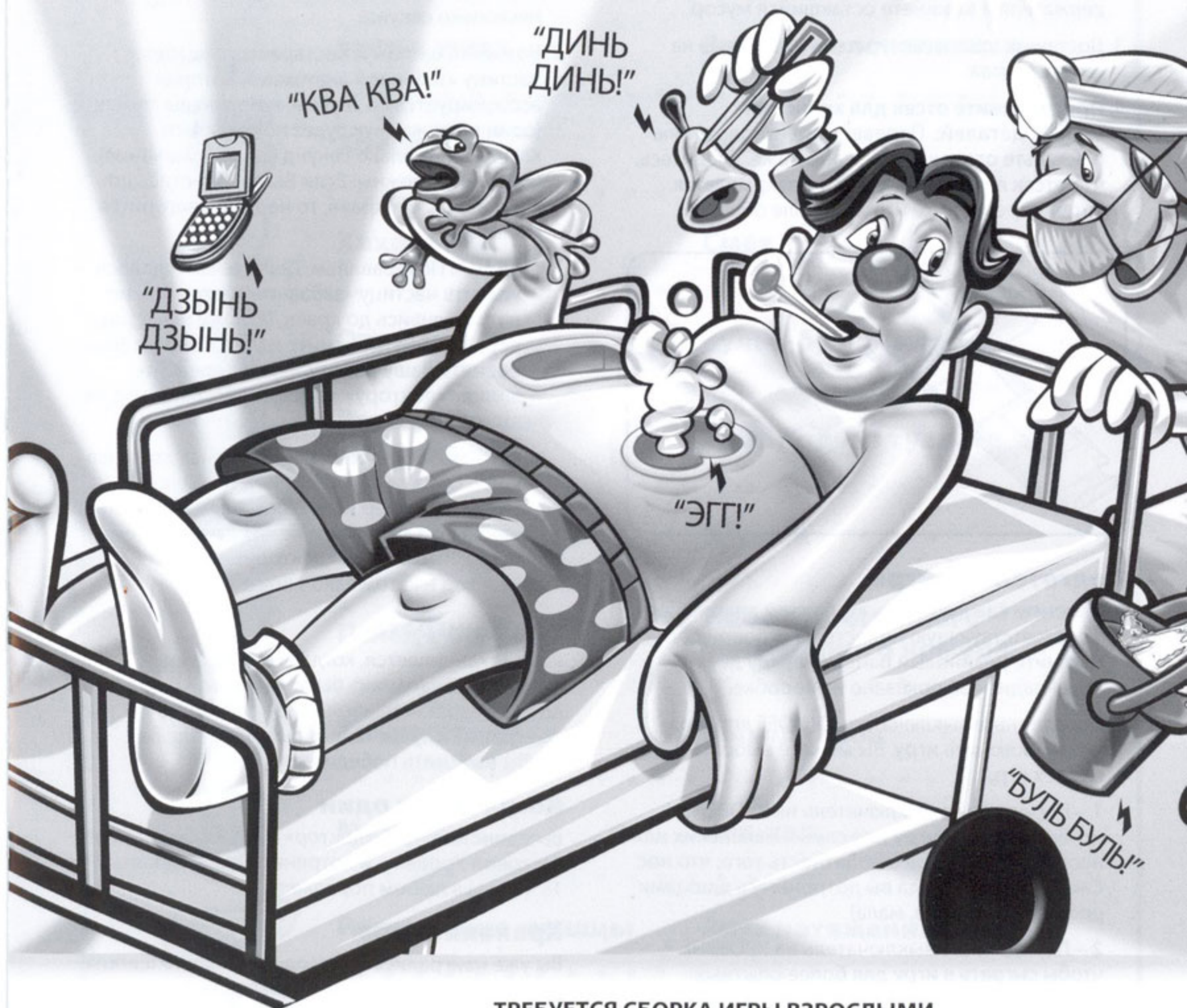


# ОПЕРАЦИЯ

## ИНСТРУКЦИИ

### СМЕШНАЯ ИГРА НА ЛОВКОСТЬ



ВОЗРАСТ  
**6+**



ТРЕБУЕТСЯ СБОРКА ИГРЫ ВЗРОСЛЫМИ.

**x4**  
1,5V LR03 AAA  
В КОМПЛЕКТ  
НЕ ВХОДЯТ

**ПИТАНИЕ ОТ БАТАРЕЕК**

Рекомендованы к применению щелочные батарейки.  
Для установки батареек требуется крестообразная отвертка (в комплект не входит).





## Цель

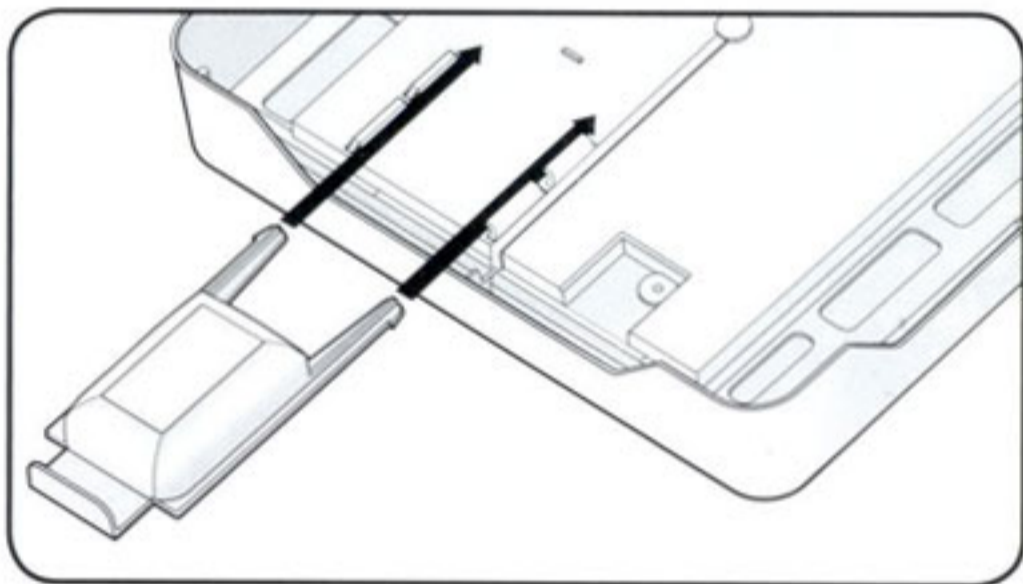
Собрать наибольшее количество частей «забавной анатомии», проводя успешные операции на Сэме.

## Содержимое:

- Игровое Поле с «пациентом» Сэмом и пинцетом
- 13 частей забавной анатомии( включает резиновый бандаж)
- Отсек для Хранения мелких деталей
- Инструкции

## Когда Вы играете в первый раз

1. Вставьте батарейки (смотрите информацию о батарейках на упаковке)
2. Выкрутите части «Забавной анатомии» из держателя и выкинете оставшийся мусор
3. Достаньте щипцы аккуратно надавливая на них и сдвигая.
4. **Присоедините отсек для хранения мелких деталей:** Переверните игровое поле и вставьте отсек как показано ниже. Убедитесь, что отсек легко открывается и закрывается. Затем переверните игровое поле обратно.



## Подготовка к игре

1. Опустите каждую часть «забавной анатомии» в соответствующую полость на игровой доске. Натяните резиновый бандаж между двух перекладин как показано на коробке.
2. Передвиньте выключатель ON/OFF вправо, чтобы включить игру. Вы можете выбрать одну из трех игр:
  - 1 – Передвиньте выключатель на УРОВЕНЬ 1, чтобы сыграть в игру для самых маленьких или неопытных игроков (вероятность того, что нос Сэма зазвенит, когда вы дотронетесь щипцами до железных краев, мала)
  - 2 – Передвиньте выключатель на УРОВЕНЬ 2, чтобы сыграть в игру для более опытных игроков (когда вы дотронетесь щипцами до железных краев, нос Сэма сразу зазвенит)

**Примечание:** Вы можете изменить уровень в любое время (во время игры)

**⚡** – Передвиньте выключатель до конца направо, чтобы включить звуковые эффекты «забавной анатомии». Это отличная возможность потренироваться, так как Вы можете удалять любые части «забавной анатомии»!

## Как Играть

Самый младший «доктор» ходит первым! Затем игра идет по кругу налево.

## Когда подошла Ваша очередь

1. Слушайте внимательно! Каждая болезнь Сэма издает звук (смотрите таблицу справа).  
**Примечание:** чтобы услышать все звуки по порядку, нажмите на нос Сэма и держите несколько секунд.
2. Возьмите щипцы и постарайтесь удалить частицу «забавной анатомии», которая ассоциируется со звуком, который вы слышите. (один и тот же звук будет повторяться каждые несколько секунд как напоминание). Будьте осторожны! Если Вы дотронетесь до металлических краев, то нос Сэма загорится и зазвенит!
  - **УДАЧА!** Поздравляем, Доктор! Вам удалось удалить частицу «забавной анатомии», не дотронувшись до краев. Положите частицу перед собой и нажмите на нос Сэма, чтобы оценить Вашу работу. Затем передайте щипцы «доктору» слева от Вас. Ваша ход на этом закончился.
  - **ИЗВИНИТЕ!** Упсс! Вы дотронулись до краев и нос Сэма загорелся перед тем, как Вы закончили операцию. Убедитесь, что частица «забавной анатомии» лежит ровно, затем передайте щипцы «доктору» слева от Вас. Ваш ход на этом закончился.

## Как Выиграть

Игра заканчивается, когда все 13 частиц «забавной анатомии» были удалены. «Доктор», который достал наибольшее количество частиц выиграл! (В случае ничьи, сыграйте еще раз, чтобы выяснить победителя).

## Когда игрок один

Вы единственный «доктор» в доме? Сыграйте в звуковой Уровень, и потренируйтесь удалять все 13 частиц в любом порядке.

## Хранение игры

Вы уже наигрались на сегодня? Вставьте щипцы в держатель, аккуратно надавливая и помещая их в отверстие. Храните частицы «забавной анатомии» в отсеке для хранения мелких деталей.





# Таблица частиц



**Форма**

**Название**

**Звук**



куриные мозги

Чирикающая птица



Насморк

Чиханье



звон в ушах

Звонок колокольчика



Хрипота

Кваканье



Хихиканье

Смех



Отрыжка

Бульк-бульк/звук



Расстройство  
желудка

Слив воды в туалете



Часы на руке

Тик-так



Палец-телефон

Набор мобильного  
телефонного номера



Токсический газ

Выход газов



Миниск

Кап-кап



Растяжение мышцы

Звук натяжения/Бэмц!



Сильная усталость

Лай собаки



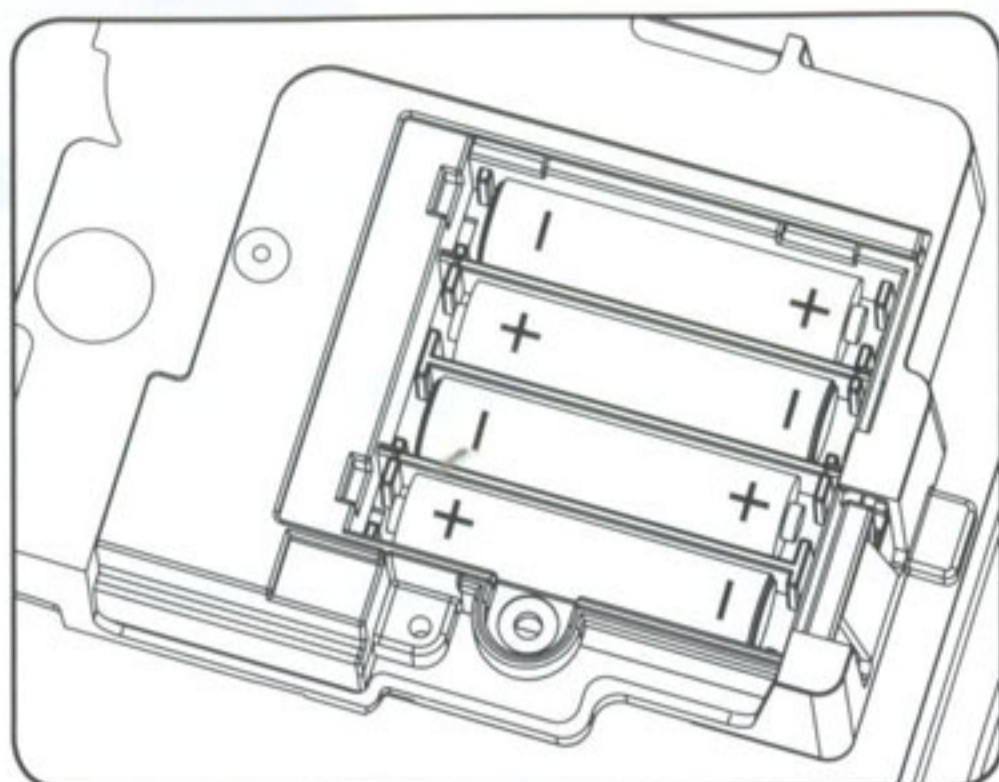
Выкрутите винт из отсека для батареек, который расположен на задней панели игры и снимите дверцу отсека. Вставьте 4 батарейки тип "LR03" (мы рекомендуем щелочные батарейки) и убедитесь, что знаки + и - совпадают с отметками в отсеке. Затем установите дверцу на место и закрутите винт.

### **ВАЖНО:**

**ИНФОРМАЦИЯ О БАТАРЕЙКАХ ЗАМЕНА БАТАРЕЕК ДОЛЖНА ОСУЩЕСТВЛЯТЬСЯ ВЗРОСЛЫМИ. СОХРАНИТЕ ЭТУ ИНФОРМАЦИЮ ДЛЯ СПРАВКИ В БУДУЩЕМ.**



## **ВНИМАНИЕ:**



1. Так же, как и любые другие мелкие предметы, батарейки следует хранить в местах, недоступных для детей. В случае проглатывания следует немедленно обратиться к врачу.
2. Всегда в точности выполняйте инструкции. Используйте только батарейки указанного типа и следите за правильностью их полярности при установке.
3. Не устанавливайте одновременно старые и новые батарейки либо стандартные углеродно-цинковые батарейки вместе со щелочными.
4. Извлекайте разряженные батарейки или батарейки с истекшим сроком службы.
5. Извлекайте батарейки из устройства, если оно не будет использоваться в течение длительного времени.
6. Не замыкайте контакты питания.
7. Если данный продукт будет вызывать или принимать электрические помехи, переместите его подальше от другого электрического оборудования. При необходимости, перезагрузите устройство (для этого включите и выключите его кнопкой питания или извлеките и снова установите батарейки).
8. **АККУМУЛЯТОРНЫЕ БАТАРЕЙКИ:** Не используйте их вместе с батарейками какого-либо другого типа. Всегда извлекайте их из устройства перед зарядкой. Зарядка батареек должна осуществляться только под наблюдением взрослых. **НЕ ЗАРЯЖАЙТЕ БАТАРЕЙКИ ДРУГОГО ТИПА.**



Данное изделие и батарейки необходимо утилизировать отдельно, в местном центре по переработке отходов. Не выбрасывайте их в контейнеры для сбора бытовых отходов.



**MB**  
GAMES



© 2011 Hasbro. Все права защищены.

Изготовитель: Hasbro SA, Route de Courroux 6, 2800 Delemont. CH.

[www.hasbro.ru](http://www.hasbro.ru)

051140198121 02